

# IRB 260

## Промышленный Робот

### ОСНОВНЫЕ ОБЛАСТИ ПРИМЕНЕНИЯ

Укладка



- Легкость подгонки к компактным упаковочным ячейкам
- Вылет оптимизирован для процессов укладки
- Встроенные пневматика и дополнительные сигналы
- Превосходная способность слежения
- Устойчив в жесткой окружающей среде

IRB 260 выпущен на базе IRB 2400 – самым распространенном в мире роботе – всего проведено 14000 установок. Разработанная для легкой интеграции в упаковочные линии,

новая машина способна выполнять работы близко к основанию, что позволяет уменьшить занимаемое на полу пространство. Легкий и невысокий, IRB 260 легко встраивается в компактные производственные ячейки. Более того, его скорость оптимизирована для быстрых процессов укладки. Но имея 4 степени подвижности, он применим не только в упаковочных процессах но и гарантирует высокую производительность в широкой концепции приложений укладки. Как и все роботы ABB, IRB 260 может быть объединен с PickMaster – программным обеспечением ABB, управляемым системой технического зрения.



# IRB 260

## Промышленный Робот

### ТЕХНИЧЕСКИЕ ДАННЫЕ ПРОМЫШЛЕННОГО РОБОТА

#### СПЕЦИФИКАЦИЯ

Грузоподъемность	30 кг
Вылет	1.52 м
Смещение груза	300 мм
Число осей	4
Внешние сигналы	23, 50V DC 10, 250V AC
Сжатый воздух	1/3", макс. 8 бар

#### ПРОИЗВОДИТЕЛЬНОСТЬ

Стабильность позиционирования	0.1 мм
Ось	Рабочий диапазон
Ось 1, вращение	От +180° до -180°
Ось 2, рука	От +85° до -28°
Ось 3, рука	От +119° до -17°
Ось 6, поворот	От +300° до -300°

#### МАКСИМАЛЬНАЯ СКОРОСТЬ

Ось 1	153°/с
Ось 2	175°/с
Ось 3	153°/с
Ось 4	342°/с

#### ФИЗИЧЕСКИЕ ПАРАМЕТРЫ

Общий вес	1493 мм
Основание манипулятора	723×600 мм
Масса	340 кг
Моторный радиус	448 мм

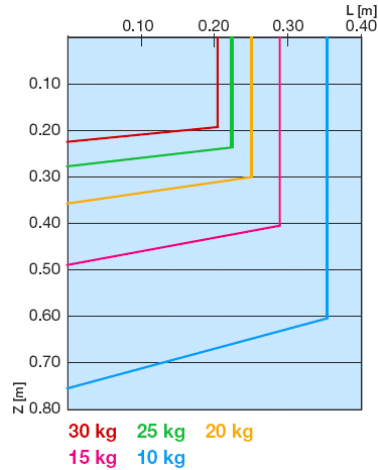
#### ОКРУЖАЮЩАЯ СРЕДА

Внешняя температура	5 – 45 °С
Относительная влажность	Макс. 95%
Степень защиты	IP67
Уровень шума	Макс. 70 дБ
Излучение	ЭМС/ЭМП-экранирование

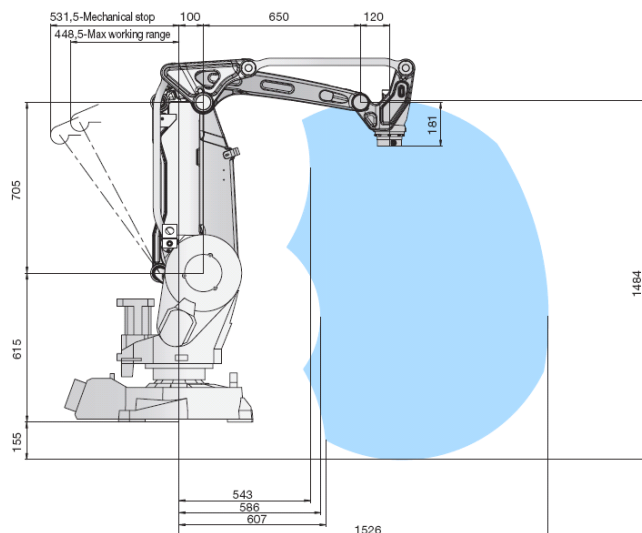
Данные и размеры могут быть изменены без уведомления

#### СХЕМА РАСПРЕДЕЛЕНИЯ НАГРУЗОК

IRB 260 30/1.52



#### РАБОЧИЙ ДИАПАЗОН



#### ЦИКЛ УКЛАДКИ

125/500/600 мм  
90/400/90

40 циклов в минуту при 20 кг  
60 циклов в минуту при 10 кг

