

IRB 7600

Мощный Робот

ОСНОВНЫЕ ОБЛАСТИ ПРИМЕНЕНИЯ

Обслуживание станков
Работа с материалами
Обслуживание прессов
Точечная сварка



Представляем Вам Робот-Тяжеловес

Мир дополнительных возможностей откроется Вам с новым промышленным роботом компании АББ IRB 7600. Робот выпускается в 4-х исполнениях: с грузоподъемностью в 500 кг, 400 кг, 340 кг и 150 кг. IRB 7600 идеально подходит для тяжелых работ. Типичные области применения – работа с тяжелыми объектами: поворот автомобильных рам, поднятие двигателей, работа в металлургии, перемещение тяжелых палет.

Безопасное вложение

Главная концепция работы роботов с грузоподъемностью порядка 500 кг – безопасность персонала и оборудования, а также самого робота и Ваших инвестиций. Мы, в свою очередь, добавили линейку продуктов программного обеспечения, объединенных одной целью – Активной Безопасностью (Active Safety).

Сервисная информация.

Встроенная система сервисной информации (Service Information System) следит за движениями и нагрузкой системы, самостоятельно оптимизируя сервисные требования.

Возможности системы Активной Безопасности

Обнаружение столкновений значительно уменьшает силу соприкосновений

Электронная стабилизация траектории гарантирует точное прохождение роботом заданного пути в соответствии с ускорением, сопротивлением среды, весом и инерцией. Данная возможность обеспечивается нашей системой TrueMove.

Активная тормозная система контролирует торможение для гарантированного соблюдения роботом заданной траектории.

Для достижения оптимальной производительности робот адаптируется к реальной нагрузке **провода самонастройку**. Данная функция основана на системе QuickMove.

Пассивная безопасность

Данная функция включает такие опции, как определение нагрузки, переносные механические остановы и позиционные выключатели с двойной системой безопасности.



IRB 7600

Мощный Робот

ТЕХНИЧЕСКИЕ ДАННЫЕ МОЩНОГО РОБОТА IRB 7600

СПЕЦИФИКАЦИЯ

Робот	Вылет	Грузоподъемность	Центр тяжести	Макс. момент кисти
IRB 7600-500	2.30м	500 кг	360 мм	3010 Нм
IRB 7600-400	2.55м	400 кг	512 мм	3010 Нм
IRB 7600-340	2.80м	340 кг	360 мм	2750 Нм
IRB 7600-150	3.50м	150 кг	360 мм	1880 Нм
(IRB 7600-150 с грузом 100 кг (1660 мм))				
Дополнительный груз может быть установлен на все типы 50 кг на верхнюю руку и 550 кг на основание оси 1.				
Число осей	6			

ПРОИЗВОДИТЕЛЬНОСТЬ

Рабочий диапазон				
Ось 1, вращение	+180°	—	—	-180°
Ось 2, рука	+80°	—	—	-60°
Ось 3, рука	+60°	—	—	-180°
Ось 4, кисть	+300°	—	—	-300°
Ось 5, изгиб	+100°	—	—	-100°
Ось 6, поворот	+300°	—	—	-300°

Макс ск-ть осей	500 кг	400 кг	340 кг	150 кг
Ось 1	75°/с	75°/с	75°/с	100°/с
Ось 2	60°/с	60°/с	60°/с	60°/с
Ось 3	60°/с	60°/с	60°/с	60°/с
Ось 4	100°/с	100°/с	100°/с	100°/с
Ось 5	100°/с	100°/с	100°/с	100°/с
Ось 6	160°/с	160°/с	160°/с	160°/с

Функция технического контроля предотвращает перегрев в процессах с быстрыми и частыми перемещениями.

ЭЛЕКТРИЧЕСКИЕ СОЕДИНЕНИЯ

Напряжение питания	200-600 В, 50/60 Гц
--------------------	---------------------

ФИЗИЧЕСКИЕ ПАРАМЕТРЫ

Размеры основания робота	1206.5×1200 мм
Масса	2400-2450 кг

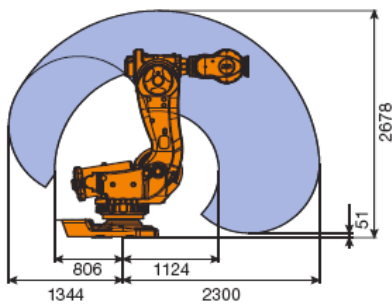
ОКРУЖАЮЩАЯ СРЕДА

Внешняя температура механических частей	
Работа	от +5°C до +50°C
Транспортировка и хранение на короткое время (макс. 24 ч.)	от -25°C до +55°C до +70°C
Относительная влажность	Макс. 95%
Степень защиты	
Манипулятор	IP67
Защита «Чистая комната»	Foundry Class 100
Контроллер	Охлажд. воздухом
Компьютерная система	Полностью закрыта
Уровень шума	Макс. 43 дБ
Безопасность	Двойная цепь с контролем, аварийными остановами и функциями безопасности; 3-х позиционное устройство активации
Излучение	ЭМС/ЭМП-экранирование

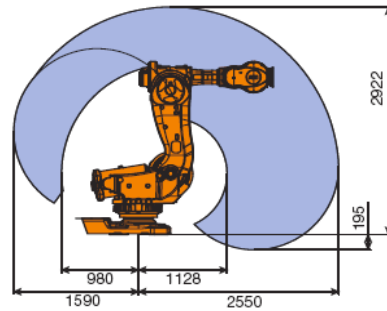
Данные и размеры могут быть изменены без уведомления

РАБОЧИЙ ДИАПАЗОН

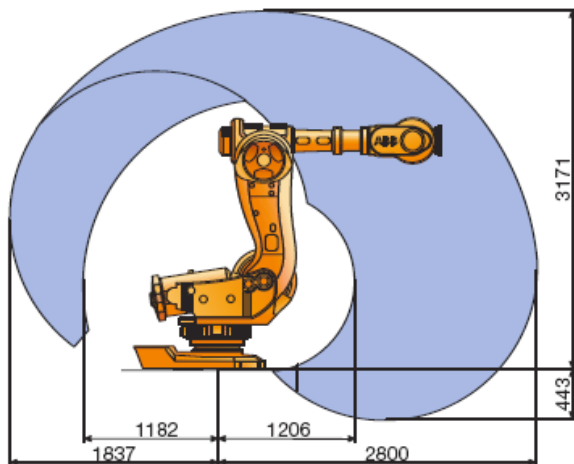
IRB 7600-500/2.30



IRB 7600-400/2.55



IRB 7600-340/2.80



IRB 7600-150/3.50

