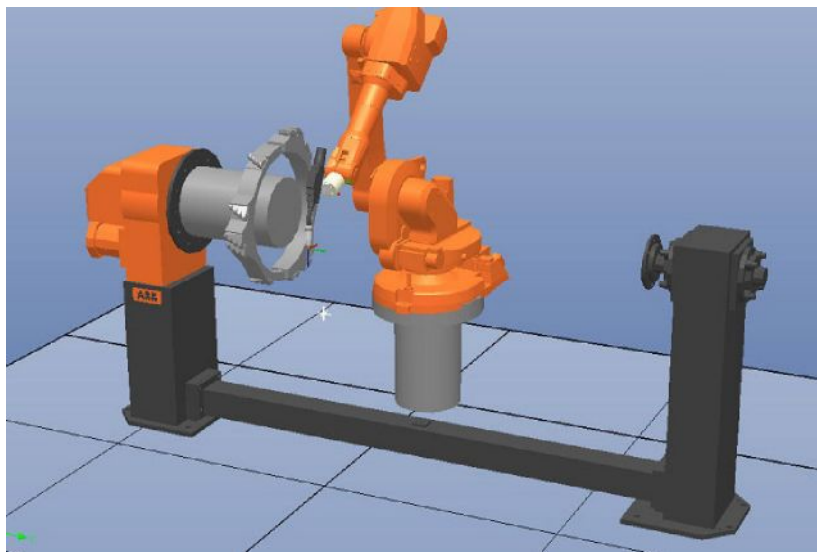


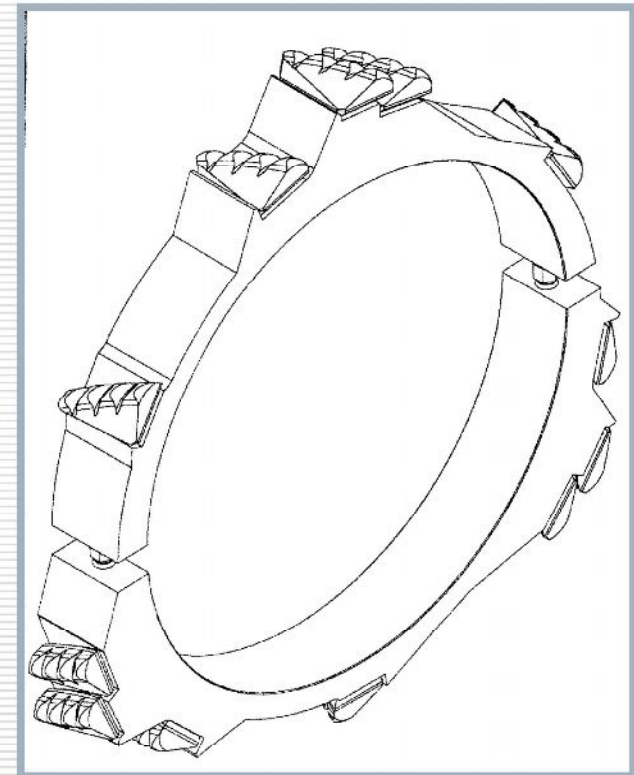
СВАРОЧНАЯ СТАНЦИЯ

- Робот-манипулятор IRB 1600 1,45m
- Позиционер тип IRBP 250L
- Сварочное оборудование Fronius TPS 5000



Продукция: *Crunchers wheels*

Cruncher wheels welding system



Сварочное оборудование

- Fronius TPS 5000 (Источник питания с водяным охлаждением, включая насос)
- Система подачи проволоки
- DiveNet интерфейс
- Система автоматического обслуживания горелки

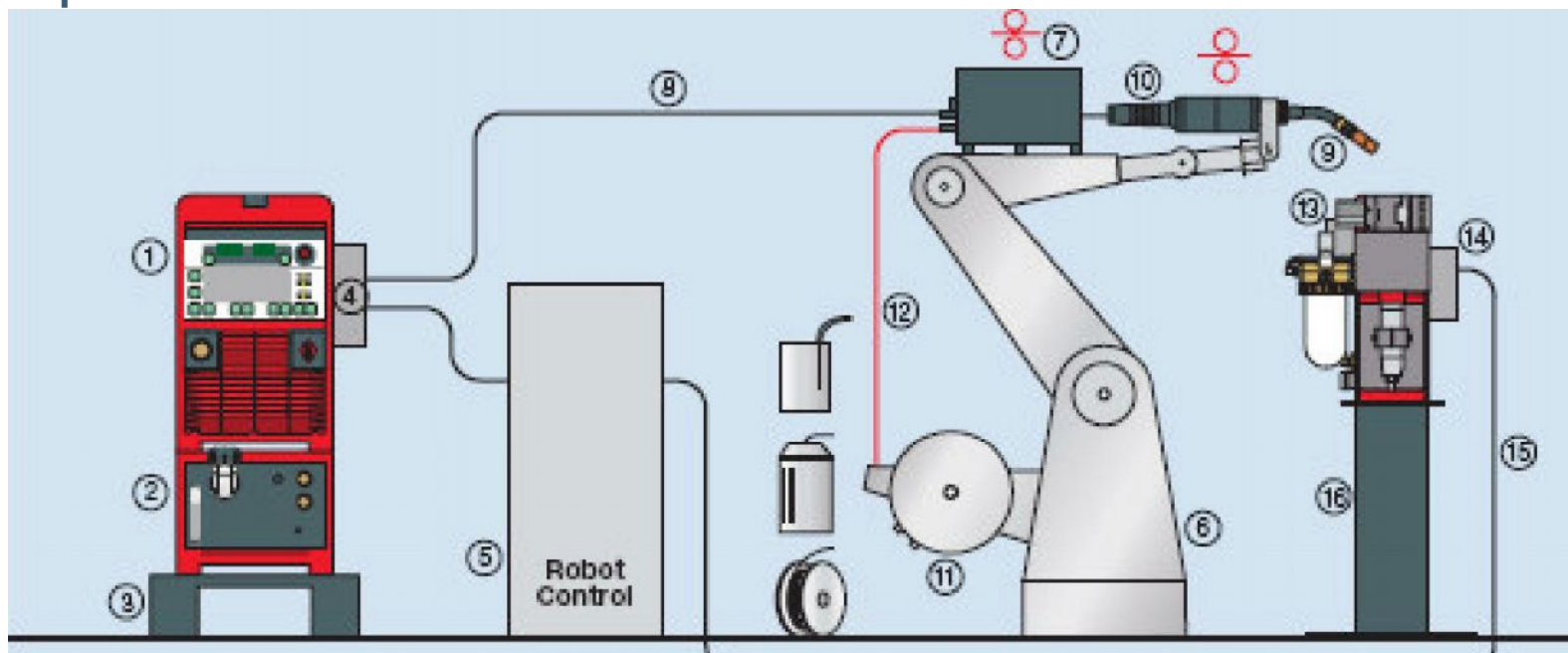


ABB Стандартное оборудование



Манипулятор IRB 1600

Нагрузка 5 kg

Радиус: 1,45 m

Мах.скорость: 2,5m/sec

IRB 160V1.45 m

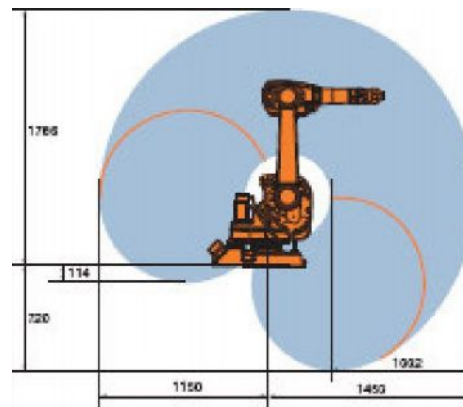


ABB Стандартное оборудование

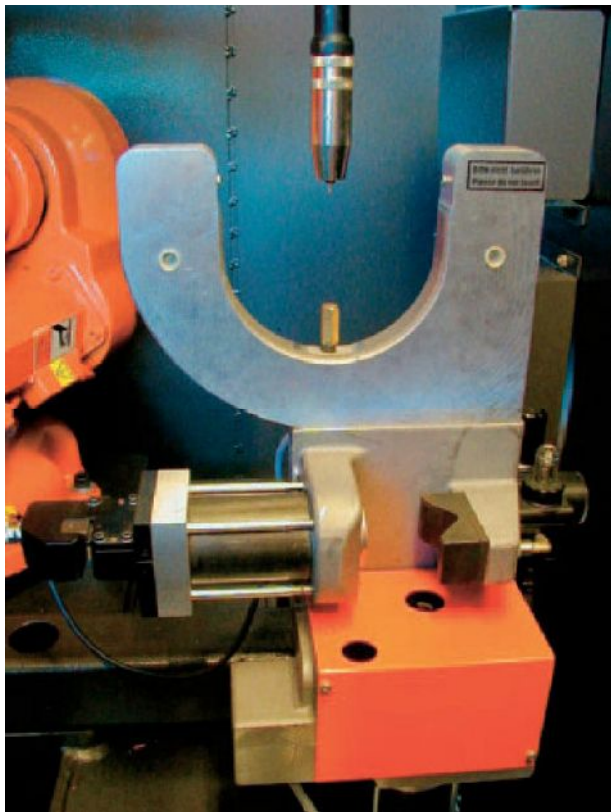
Позиционер: IRBP "L" type



Три оси вращения,
Может использоваться
в различных вариантах
(только:голова,задняя
часть или в сборе)
Нагрузка:250, 500, 750,
2000 и 5000 kg

ABB Стандартное оборудование

"BullsEye" Система автоматического обслуживания горелки



- Автоматическая чистка сопла
- Подача проволоки
- Калибровка горелки